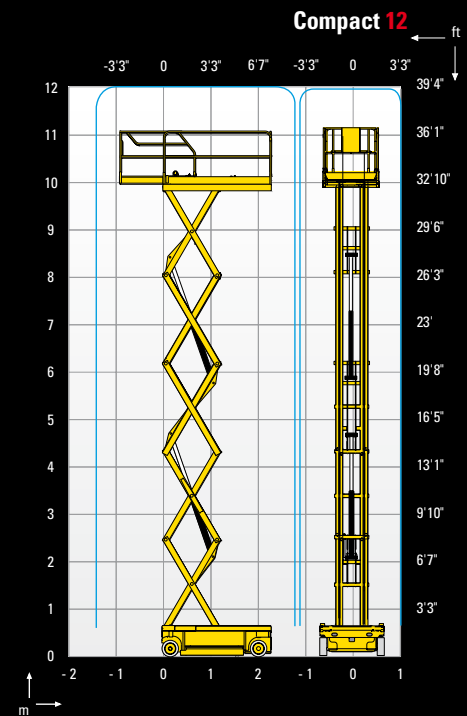




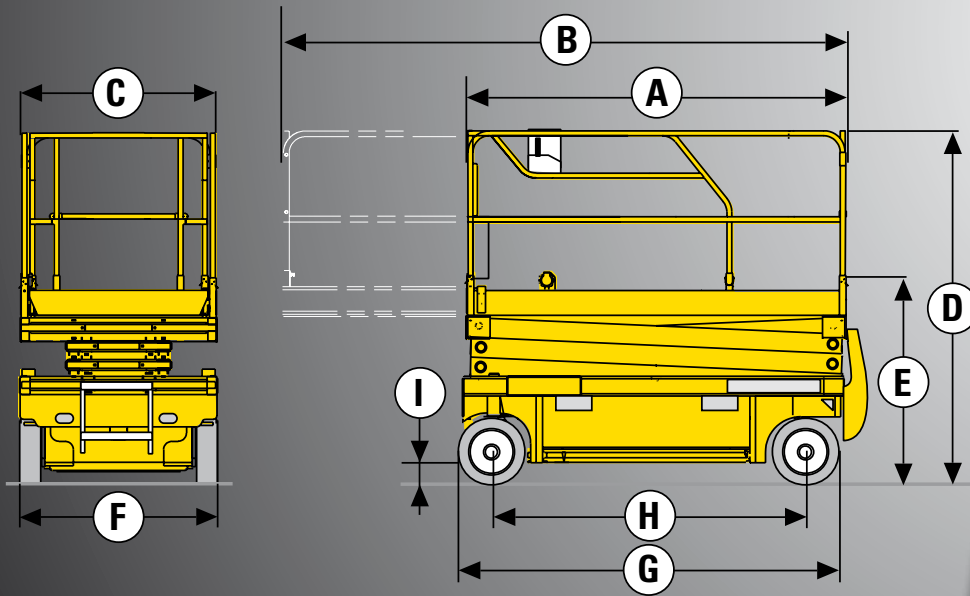
Uitzonderlijke productiviteit

- Laadcapaciteit tot 450 kg (C8W/C10)
- Vrijrijbaar op volledige werkhoogte
- Gelijke hefcapaciteit voor binnen- en buitengebruik
- Uitschuifbaar platform
- Breedte 1,20 meter
- Langdurig inzetbaar tussen laadcycli
- Robuust, betrouwbaar, servicevriendelijk



COMPACT 8 W / COMPACT 10 / COMPACT 12

ELEKTRISCHE SCHAARLIFT



TECHNISCHE DATA

	Compact 8 W	Compact 10	Compact 12
Werkhoogte	8.25 m	10.15 m	12 m
Platformhoogte	6.25 m	8.15 m	10 m
Verrijdbaar op volledige hoogte tot	6.25 m	8.15 m	10 m
Hefcapaciteit - binnen	450 kg	450 kg	300 kg
Hefcapaciteit - buiten	450 kg	450 kg	300 kg
A - Platform lengte - buitenzijde	2.3 m	2.3 m	2.3 m
B - Platform lengte - binnenzijde	3.22 m	3.22 m	3.22 m
Lengte uitschuifbaar platform	0.92 m	0.92 m	0.92 m
C - Platform breedte - buitenzijde	1.2 m	1.2 m	1.2 m
E - Hoogte - reling ingeklapt	1.28 m	1.4 m	1.53 m
D - Hoogte - transportpositie	2.14 m	2.26 m	2.38 m
F - Breedte	1.2 m	1.2 m	1.2 m
G - Lengte	2.45 m	2.45 m	2.45 m
H - Wielbasis	1.86 m	1.86 m	1.86 m
I - Bodemvrijheid - midden	13 cm	13 cm	13 cm
Bodemvrijheid met uitgeklapte putdekselbeveiliging	2.5 cm	2.5 cm	2.5 cm
Rijsnelheid	1 - 3.5 km/h	1 - 3.5 km/h	0.9 - 3.5 km/h
Stijgvermogen	23 %	23 %	23 %
Scheefstand	2 °	2 °	2 °
Hef/daalsnelheid	56 s / 44 s	51 s / 42 s	83 s / 52 s
Draaicirkel - buitenzijde	2.5 m	2.5 m	2.5 m
Banden - niet markerend	15x5	15x5	15x5
Accu's	24 V - 255 Amph (C5)	24 V - 255 Amph (C5)	24 V - 255 Amph (C5)
Capaciteit hydraulisch systeem	25 l	25 l	25 l
Gewicht	1950 kg	2330 kg	2630 kg

STANDAARD UITRUSTING

- Putdeksel beveiliging
- Accu conditiemeter
- Proportioneel rijden en heffen
- Uitneembare bedieningskast
- Draaibaar accucompartiment
- Acculader met automatische afslag
- Massieve niet markerende banden
- Rem deblokkeersysteem
- Scheefstandmelder
- Platform weegstelsel
- Handbediend nooddaal systeem
- Geïntegreerde heftruck lepel sleuven
- Sleepogen
- Claxon
- Urenteller

OPTIES EN ACCESSOIRES

- Flitslamp
- Rijalarm
- Werkklamp
- Stopcontact in werkbak
- Biologisch afbreekbare hydraulische olie
- Neerklapbare leuning
- Onderhoudsvrije batterijen
- Voltractie batterijen
- Centraal accu vulsysteem



Haulotte 
GROUP